

Рис. 42. Задние ножные тормоза, задние ступицы, колеса

Рис. 42. Задни крачни спирачки, задни главини, колела

Výkres. 42. Zadní provozní brzda, zadní náboje, kola

42. ábra. Hátsó lábfék, hátsó kerekek és kerékagyak

Rys. 42. Tylne hamulce nożne, piasty tylne, koła

Примечания: 1) Поз. 34 см. в подгруппе 3101; 2) Поз. 24-29, 31, 35 и 53-56 см. в подгруппе 3103

Забележки: 1) Поз. 34 виж в подгрупата 3101; 2) Поз. 24-29, 31, 35 и 53-56 виж в подгрупата 3103

Poznámk a: 1) Pozice 34 viz podskupinu 3101; 2) Pozice 24-29, 31, 35, a 53-56 viz podskupinu 3103

Megjegyzés: 1) 34. sz. lsd. a 3101. alcsoportban; 2) 24-29, 31, 35. és 53-56. sz. lsd. a 3103 alcsoportban

Uwaga: 1) Poz. 34 p. w podgrupie 3101; 2) Poz. 24-29, 31, 35, i 53-56 p. w podgrupie 3103

1	2	3	4	5	6	7	8	9
42	45	293910-П	24	Заклепка 4×7 крепле- ния фрикционной на- кладки	Нит 4×7 за закрепва- ние фрикционната на- кладка	Nýt 4×7 k upevnění třecího obložení	Dörzsbetét 4×7 rö- gítőszegecs	Nit 4×7 mocująca na- kładki cierne
	20	12-3502091	2	Колодка и фрикцион- ная накладка задняя в сборе	Колодка и фрикционна накладка задна комп- лект	Čelist a třecí obložení zadní kompletní	Komplett fékpofa és hátsó dörzsbetét	Szczeka i nakładka cier- na tylna w komplecie
	21	12-3501095	2	Колодка в сборе	Колодка комплект	Čelist kompletní	Komplett fékpofa	Szczeka w komplecie
	22	20-3501106	2	Накладка фрикцион- ная задней колодки	Накладка фрикционна на задната колодка	Třecí obložení zadní čelisti	Hátsó fékpofa dörzs- betétje	Nakładka cierna tylna szczeki
	45	293910-П	16	Заклепка 4×7 крепле- ния фрикционной на- кладки	Нит 4×7 за закрепва- ние фрикционната на- кладка	Nýt 4×7 k upevnění třecího obložení	Dörzsbetét 4×7-es rö- gítőszegecse	Nit 4×7 mocujący na- kładkę cierną
	51	20-3501068	4	Палец опорный коло- док	Шип опорен на колод- ките	Opěrný čep čelisti	Fékpofák támasztó- csapja	Sworzeń oporowy szczek
	49	20-3501028	4	Эксцентрик опорного пальца	Эксцентрик на опорния шип	Výstředník opěrného čepu	Támasztócsap excentere	Mimośród sworznia oporowego
	50	20-3501030	2	Пластина опорных пальцев	Плоча на опорните шпипове	Destička opěrných čepů	Támasztócsapok lemeze	Płytką sworzni oporo- wych
	36	250515-П8	4	Гайка M12×1,25 опор- ных пальцев	Гайка M12×1,25 на опорните шпипове	Matice M12×1,25 opěr- ných čepů	Támasztócsapok M12×1,25-ös anyája	Nakrętka M12×1,25 sworzni oporowych
	37	252137-П2	4	Шайба 12 пружинная	Шайба 12 пружинна	Pružná podložka 12	12-es rúgós alátétgyűrű	Podkładka 12 sprężysta
	19	12-3501035	2	Пружина стяжная ко- лодок	Пружина стегателна на колодките	Vratná pružina čelistí	Fékpofák visszahúzó rúgója	Sprężyna ściągająca szczeki
	47	M-2065-C	4	Пружина отжимная	Пружина отпускаща	Odtlačná pružina	Elhúzórágó	Sprężyna obciągająca
	48	M-2066-C	4	Чашка отжимной пружины верхняя	Чаша на отпускащата пружина горна	Miska odtlačného péra horní	Elhúzórágó felső csé- széje	Misczka sprężyny od- ciągającej górna
	46	M-2067-C	4	Чашка отжимной пружины нижняя	Чаша на отпускащата пружина долна	Miska odtlačného péra spodní	Elhúzórágó alsó csészéje	Misczka sprężyny od- ciągającej dolna
	6	M-2068-C	4	Стержень чашек от- жимной пружины	Прът на чашите на отпускащата пружина	Čep misky odtlačné pru- žiny	Elhúzórágó tányérjainak rúdja	Sworzeń misczek sprę- żyny odciągającej
	39	469-3501061	2	Маслоотражатель	Маслоотражатель	Odstřikovač oleje	Olajterelő	Odrzutnik oleju
	38	69-2304084	2	Прокладка маслоотра- жателя	Прокладка на масло- отражателя	Podložka odstřikovače	Olajterelő tömítése	Podkładka odrzutnika oleju
	41	290753-П8	12	Болт M10×22 крепле- ния щита	Болт M10×22 за за- крепване на щита	Šroub M10×22 k uchycení štítu	Féktartó lap M10×22-es rögítőcsavarja	Šruba M10×22 mocująca tarczę
	40	252136-П2	12	Шайба 10 пружинная	Шайба 10 пружинна	Pružná podložka 10	10-es rúgós alátétgyűrű	Podkładka 10 sprężysta
32, 42	25, 33	21P-3501070	2	Барабан тормозной	Барабан спирачен	Brzdový buben	Fékdob	Bęben hamulcowy
	24, 32	290605-П29	6	Винт M8×12 крепле- ния тормозного бараба- на к ступице	Винт M8×12 за за- крепване спирания ба- рабан към главината	Šroub M8×12 k uchycení brzdového bubnu k náboji	Fékdobot a kerékagyhoz rögítő M8×12-es csavar	Šruba M8×12 mocująca bęben hamulcowy do piasty
		12-3500101	2	Комплект деталей для колесного цилиндра (со- стоит из деталей	Комплект детали за колесен цилиндър (със- тои се от 12-3501051 и 12-3501051 и 20-3501058 по 2 шт.)	Sada dílů pro brzdový váleček (skládá se z těchto dílů 12-3501051 a 20- 3501058 po dvou kusech)	Fékhenger alkatrészkész- lete (12-3501051 és 20-3501058 sorszámú al- katrészekből 2-2 db)	Komplet części do cylin- dra hamulcowego (składa się z części 12-3501051 i 20-3501058 po 2 szt.)

1	2	3	4	5	6	7	8	9
				Подгрупа 3504. Тормозная педаль и привод	Подгрупа 3504. Педал на спирачката и механизъм	Podskupina 3504. Brzdový pedál a pohon	3504. Alcsoport. Fékpedál és fékek Működtetése	Podgrupa 3504. Pedál hamulcовой i napęd
25	28	469-3504014	1	Педаль тормоза	Педал на спирачката	Pedál brzdy	Fékpedál	Pedał hamulca
	24	A-7508-B	1	Втулка педали	Втулка на педала	Pouzdro pedálu	Pedál hüvelye	Tuleja hamulca
	4	51Ю-1602115	1	Муфта защитная от- верстия пола	Муфта защитна на от- вора в пода	Pojistná spojka otvoru podlahy	Padló nyílásának védő ütközője	Tulejka ochronna otwo- ru podłogi
	8	469-3504040	1	Площадка педали в сборе	Площадка на педала комплект	Šlapka pedálu kompletní	Komplett pedállap	Stopa pedálu w kom- pletcie
	9	469Ю-1602047	1	Накладка площадки педали	Накладка на площад- ката на педала	Obložení šlapky	Pedállap betétje	Nakładka stopy pedálu
	7	201265-П29	1	Болт М8×1×30 креп- ления площадки педали	Болт М8×1×30 за за- крепване площадката на педала	Šroub M8×1×30 k uchycení šlapky pedálu	Pedállap M8×1×30-as rögzítő csavarja	Sruba M8×1×30 mocu- jąca stopy pedálów
	5	250511-П29	1	Гайка М8×1	Гайка М8×1	Matice M8×1	M8×1-es anya	Nakrętka M8×1
	6	252155-П2	1	Шайба 8 пружинная	Шайба 8 пружинна	Pružná podložka 8	8-as rúgós alátétgyűrű	Podkładka 8 sprężysta
	23	M-2472-A	1	Пружина оттяжная педали	Пружина възвратна на педала	Pružina odtlačná pedálu	Pedál visszahúzó rúgója	Sprężyna pedálu odcią- gająca
	3	469Ю-1602070	1	Буфер педали	Буфер на педала	Narážka pedálu	Pedál ütközője	Zderzak pedálu
	27	69-3504035	1	Стержень соединитель- ный педали с главным цилиндром тормоза	Прът съединителен на педала с главния цилин- дър на спирачката	Čep spojení pedálu s hlavním brzdovým válcem	Pedált a főfékhengerrel összekötő rúd	Trzpień połączeniowy pedału z cylindrem głów- nym hamulca
	25	260057-П29	1	Палец 10×28 соедини- тельного стержня	Болт 10×28 на съеди- нителния прът	Čep 10×28 spojovací tyče	Összekötő rúd 10×28-as csapja	Sworzeń 10×28 trzpie- nia połączeniowego
	15	258038-П29	1	Шплинт 3,2×16 пальца	Шплент 3,2×16 на болта	Závlačka 3,2×16 čepu	Csap 3,2×16-os sasszege	Zawlecčka 3,2×16 sworzniа
	26	250615-П29	1	Контргайка М12×1,25	Контрагайка М12×1,25	Pojistná matice М12×1,25	M12×1,25-ös ellenanya	Przeciwnakrętka M12×1,25

			Подгрупа 3505. Цилиндр главний гидротормозов	Подгрупа 3505. Цилиндър главен на хидроспирачките	Podskupina 3505. Hlavní válec hydraulické brzdy	3505. Alcsoport. Főfékhenger	Podgrupa 3505. Cylinder główny hamulców hydraulicznych	
		12-3505010	1	Цилиндр главний гидротормозов в сборе	Цилиндър главен на хидроспирачките комплект	Hlavní válec hydraulické brzdy kompletní	Komplett főfékhenger	Cylinder główny hamulców hydraulicznych w komplecie
43	14	20-3505015	1	Картер главного цилиндра тормоза	Картер на главния спирачен цилиндър	Skříňka hlavního brzdového válce	Főfékhenger háza	Obudowa cylindra głównego hamulca
	16	51-3505006	1	Крышка картера	Капак на картера	Víko skříňky	Ház fedele	Pokrywa obudowy
	15	51-3505007	1	Прокладка крышки	Прокладка на капака	Těsnění víka	Fedél tömitése	Podkładka pokrywy
	19	201418-П8	6	Болт М6×16 крышки	Болт М6×16 на капака	Šroub M6×16 víka	Fedél M6×16-os csavarja	Śruba M6×16 pokrywy
	20	252134-П2	6	Шайба 6 пружинная	Шайба 6 пружинна	Pružná podložka 6	6-os rúgós alátétgyűrű	Podkładka 6 sprężysta
	13	51-3505020	1	Клапан в сборе	Клапан комплект	Ventil kompletní	Komplett szelep	Zawór w komplecie
	12	51-3505031	1	Пружина возвратная поршня	Пружина възвратна на буталото	Pružina vratná pístu	Dugattyú visszaállító rúgó	Sprężyna nawrotna tłoka
	11	51-3505022	1	Держатель возвратной пружины поршня	Държач на възвратната пружина на буталото	Držák vratné pružiny pístu	Dugattyú visszaállító rúgó csészéje	Uchwyt sprężyny nawrotnej tłoka
	10	51-3505035	1	Манжета уплотнительная поршня внутренняя	Манжета уплътнителна на буталото вътрешна	Těsnící manžeta pístu vnitřní	Dugattyú belső tömitő mandzsettája	Mankiet uszczelniający tłoka wewnętrzny
	8	21-3505029	1	Поршень	Бутало	Píst	Dugattyú	Tłok
	9	293535-П	1	Шайба поршня	Шайба на буталото	Podložka pístu	Dugattyú alátétgyűrű	Podkładka tłoka
	7	12-3501051	1	Манжета уплотнительная поршня наружная	Манжета уплътнителна	Těsnící manžeta pístu vnější	Dugattyú külső tömitőmandzsettája	Mankiet uszczelniający tłoka zewnętrzny
	6	51-3505048	1	Шайба упорная поршня	Шайба опорна на буталото	Opěrná podložka pístu	Dugattyú támasztógyűrűje	Podkładka oporowa tłoka
	5	51-3505038	1	Кольцо стопорное упорной шайбы поршня	Пръстен застопоряващ на опорната шайба на буталото	Pojistný kroužek opěrné podložky pístu	Dugattyú támasztógyűrűjének zárógyűrűje	Pierścień ustalający podkładki oporowej tłoka
	1	51-3505060	1	Толкатель поршня в сборе	Тласкач на буталото комплект	Tlačná tyč pístu kompletní	Komplett dugattyú-rúd	Popychacz tłoka w komplecie
	3	51-3505065	1	Колпак защитный	Капак защитен	Pojistné víčko	Védőkupak	Kołpak ochronny
	4	51-3505046	1	Кольцо стяжное защитного колпака большое	Пръстен стегателен на защитния капак голям	Velká zděř ochranného kloboučku	Védőkupak nagyobbik szorítógyűrűje	Pierścień ściągający duży kołpaku ochronnego
	2	51-3505047	1	Кольцо стяжное защитного колпака малое	Пръстен стегателен на защитния капак малък	Malá zděř ochranného kloboučku	Védőkupak kisebbik szorítógyűrűje	Pierścień ściągający mały kołpaku ochronnego
	18	51-3505075-A	1	Пробка наливная в сборе	Тапа наливна комплект	Uzávěr nalévání kompletní	Komplett beömlő zárócsavar	Korek wlewu w komplecie

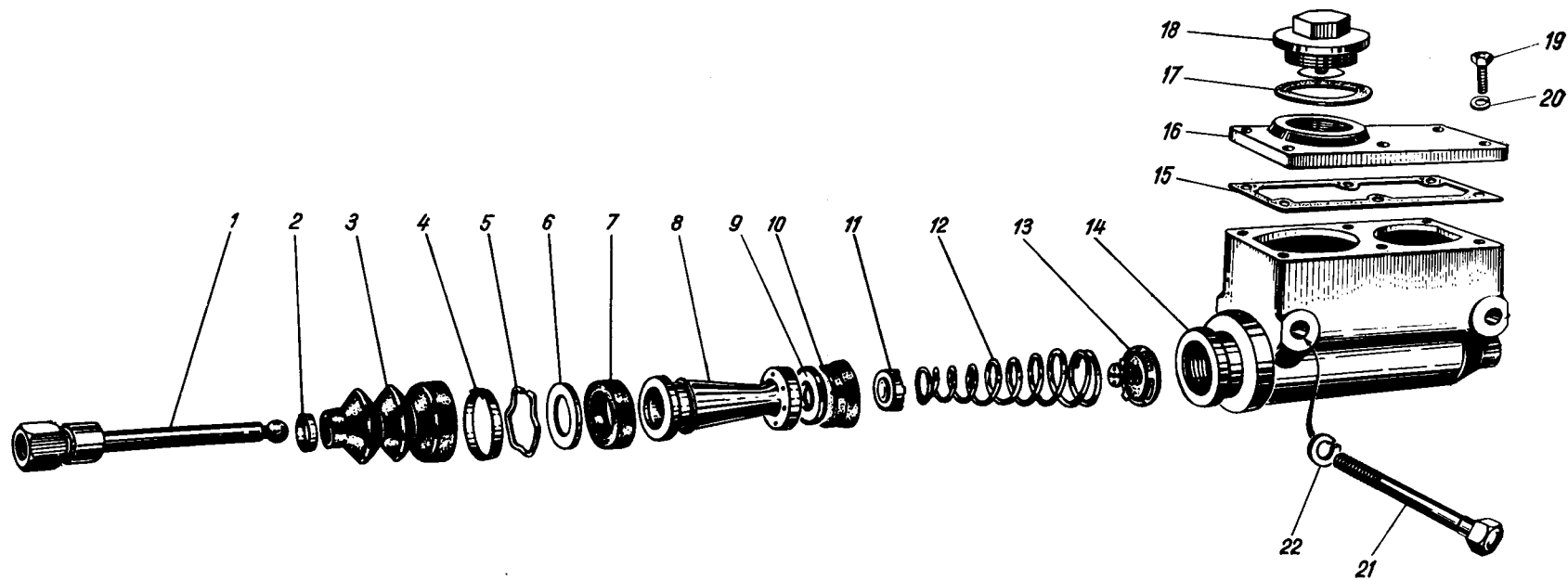


Рис. 43. Главный цилиндр тормоза

Рис. 43. Главен спирачен цилиндър

Výkres 43. Hlavní válec brzdy

43. ábra. Főfékhenger

Rys. 43. Główny cylinder hamulca